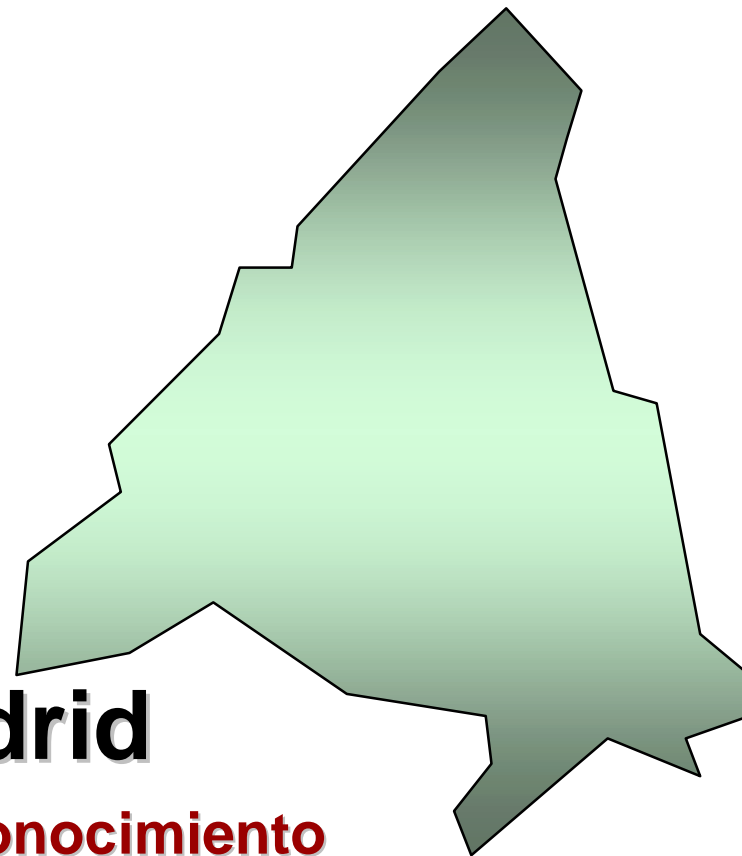


Red Telemática de Investigación de Madrid

Fundación Madri+D para el Conocimiento



madri+d

Objetivos y requisitos

- ◆ **Objetivo: red de altas prestaciones para permitir aplicaciones de investigación avanzadas**
- ◆ **Instituciones conectadas a la red:**
 - ❖ **En la primera fase se han conectado a la red las siguientes instituciones:**



- ❖ **En una segunda fase se unirán otras instituciones de investigación en la Comunidad de Madrid**

Objetivos y requisitos (II)

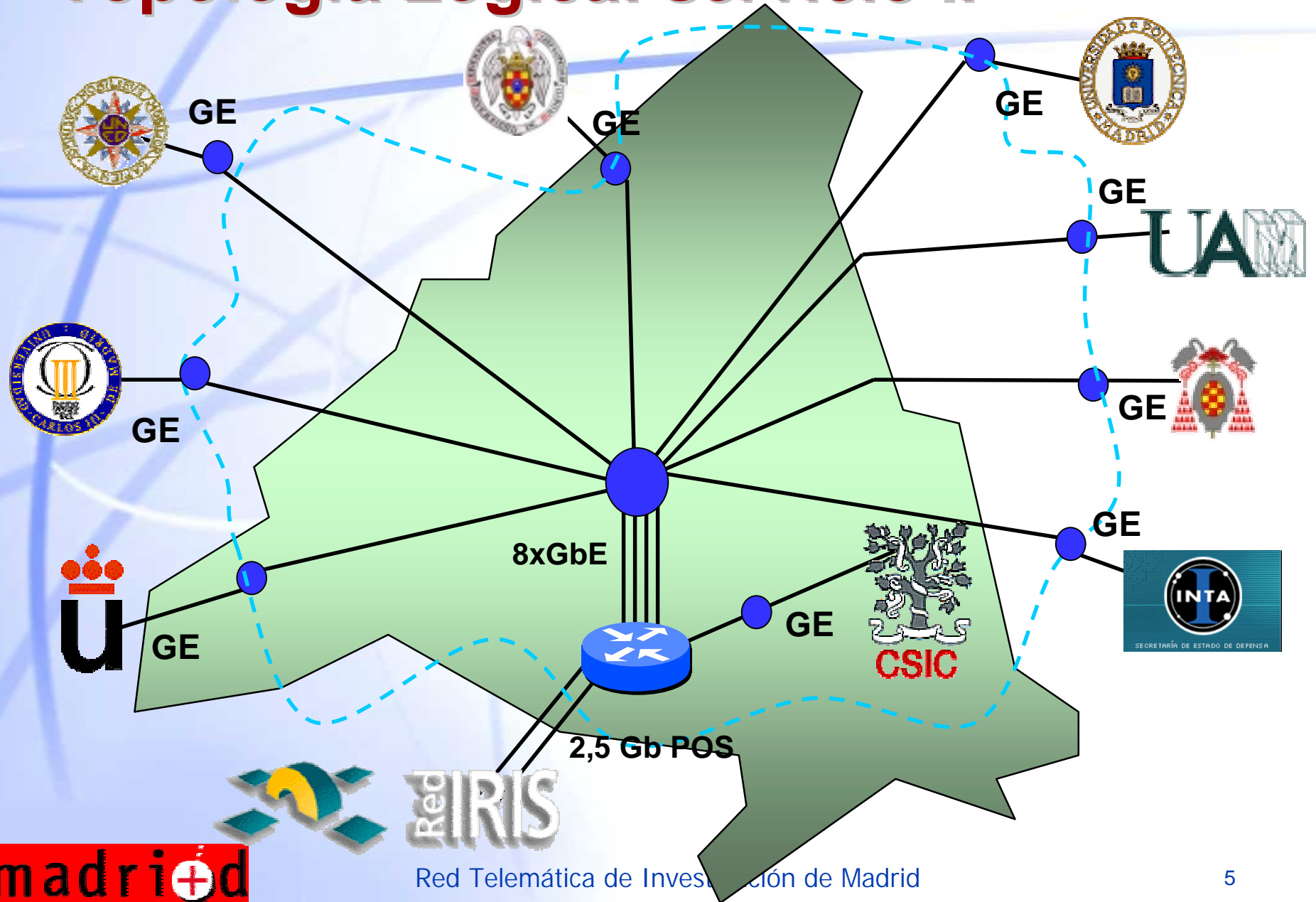
- ◆ **Requisitos para la red de investigación:**
 - ❖ Alta capacidad (Gbps)
 - ❖ Alta disponibilidad
 - ❖ Escalabilidad
 - ❖ Calidad de servicio
- ◆ **Alta disponibilidad**
 - ❖ Conexiones de las universidades con el CTI-CSIC: disponibilidad garantizada del 99,93% 7x24
- ◆ **Política de uso aceptable de la red**
 - ❖ Objetivo principal: tráfico de investigación
 - ❖ Garantizar un uso adecuado y eficiente de la red, atendiendo suficientemente al uso convencional

Topología Física

Tecnología DWDM



Topología Lógica: servicio IP



Aplicaciones Previstas (I)

- ◆ **Teleeducación y Teleformación**
- ◆ **Acceso a bases de datos multimedia (Bibliotecas Digitales)**
- ◆ **Videoconferencia**
- ◆ **Entornos de colaboración avanzados (GRID)**
- ◆ **Difusión de TV y Radio**
- ◆ **Video Bajo Demanda (VoD)**
- ◆ **Telemedicina (diagnóstico remoto, ...)**
- ◆ **Experiencias de Super-Computación en Red**
- ◆ **Laboratorios Cooperativos (Laboratorios Virtuales, compartición de recursos)**
- ◆ **Otros usos de investigación y académicos**

Aplicaciones Previstas (II)



◆ ADA Madrid

- ❖ Oferta conjunta de asignaturas por teleenseñanza de las universidades públicas de la Comunidad de Madrid



◆ Madroño

- ❖ Consorcio entre las universidades de la Comunidad de Madrid, y UNED, para la cooperación bibliotecaria



◆ PDGE – Proyecto Data Grid España

- ❖ Permitir el desarrollo científico de próxima generación que requiere computación intensiva y análisis de grandes bases de datos compartidas



Redes de investigación (I)

◆ Otras experiencias a considerar

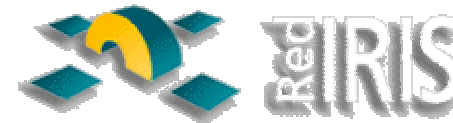
❖ Internacionales

- ✓ GEANT (Europa)



❖ Nacionales

- ✓ RedIRIS-2 (España)



❖ Autonómicas

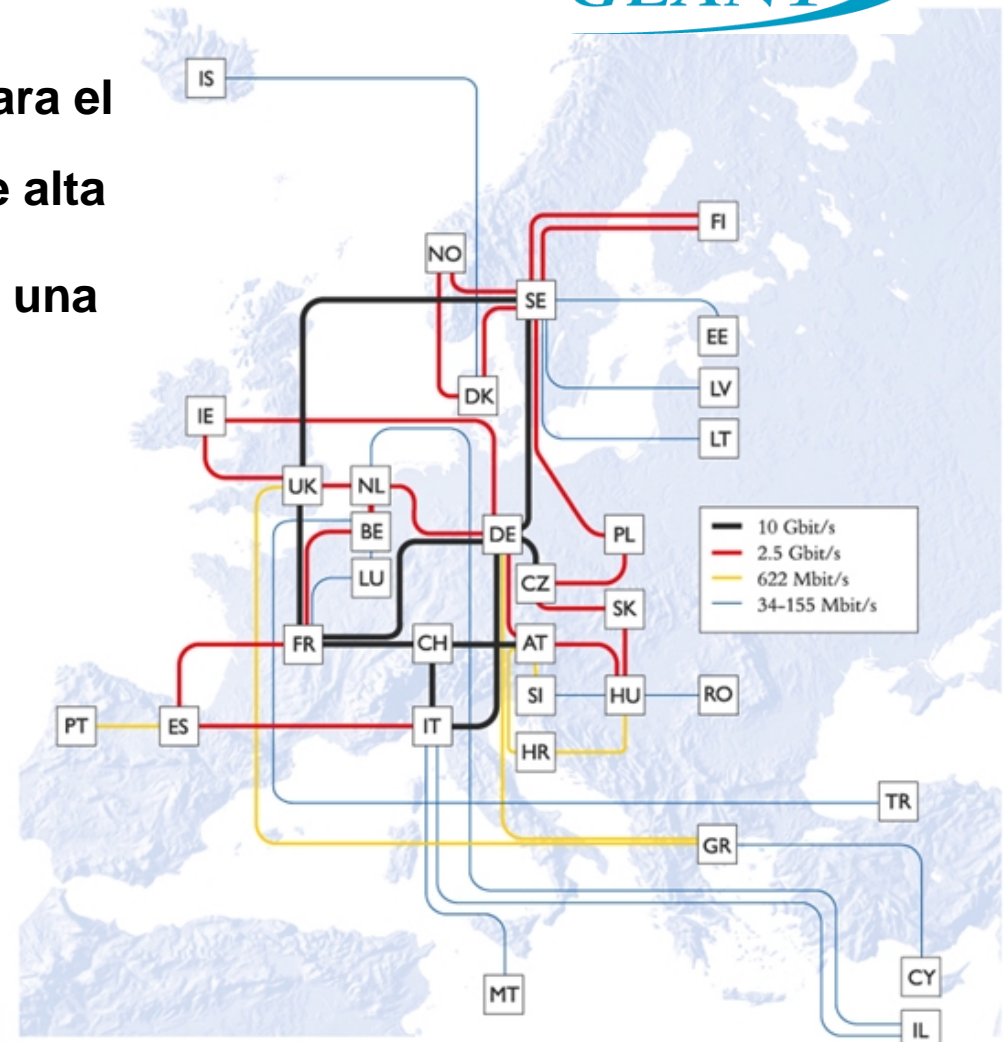
- ✓ Anella Científica (Cataluña)
- ✓ RECETGA (Galicia)
- ✓ RICA (Andalucía)
- ✓ ...



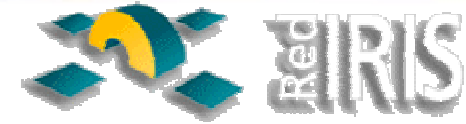
Redes de investigación (II)

◆ GÉANT

- ❖ Proyecto internacional para el desarrollo de una red de investigación Europea de alta velocidad
- ❖ Enlaces en el núcleo con una capacidad hasta 10Gbps

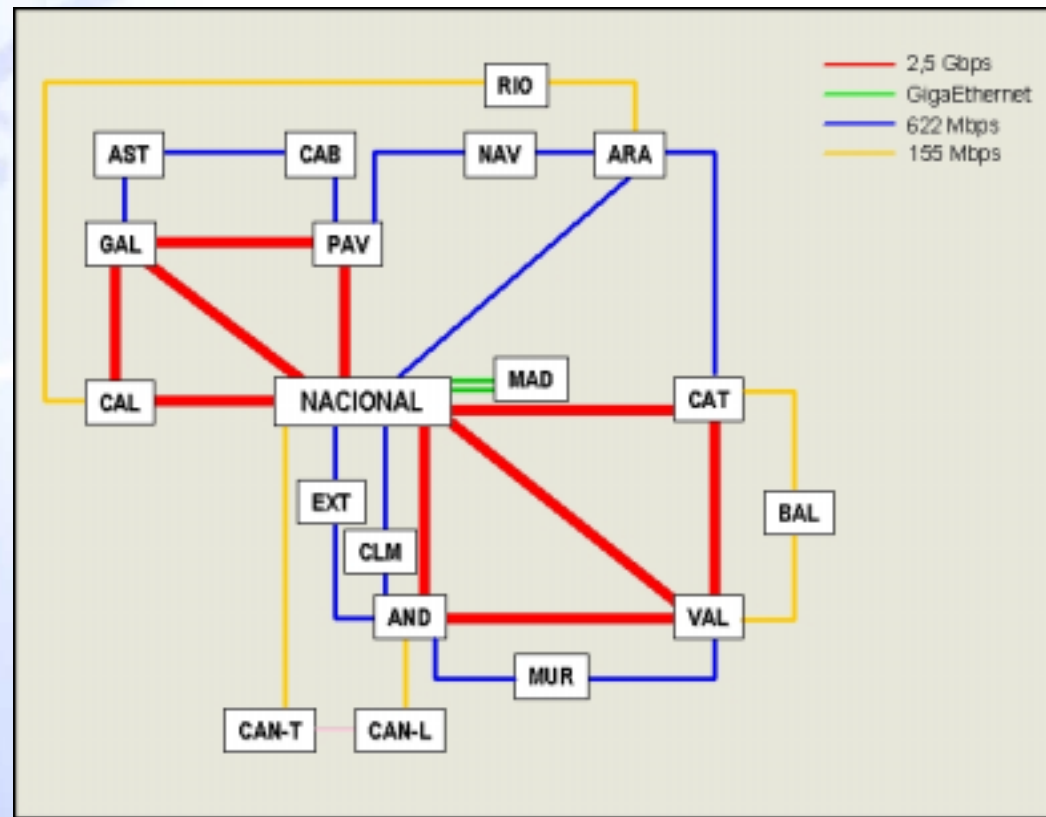


Redes de investigación (y III)



◆ RedIRIS2

- ❖ Red de investigación nacional española
- ❖ Enlaces en el núcleo a 2,5 Gbps



Conclusiones

- ◆ **Red de investigación puntera:**
 - ❖ **Capacidad:** IP sobre DWDM a 1 Gb/s por entidad
 - ❖ **Disponibilidad:** dobles anillos con redundancia óptica
 - ❖ **Escalabilidad:** tarjetas de 10 Gb/s disponibles
 - ❖ **Servicio:** apoyo a necesidades avanzadas
- ◆ **Abre un gran número de oportunidades para los grupos de investigación de la Comunidad de Madrid:**
 - ❖ **Colaboraciones / aplicaciones inviables con la infraestructura actual**
 - ❖ **Posibilidad de competir/colaborar con grupos internacionales**