

CARACTERIZACIÓN
AVANZADA DE MATERIALES
CON TÉCNICAS IBA: EL
CMAM

Gastón García López, Fernando Agulló López
CMAM (UAM)

Cursos de Invierno de la Universidad Complutense
de Madrid

Marzo 2003

CONTENIDOS

- Introducción: el CMAM.
- El acelerador de 5 MV del CMAM.
- Programa científico. Técnicas IBA.
- Líneas de extensión de haz: volumen de datos esperado.
- Un ejemplo de gestión masiva de datos: los experimentos del LHC.
- Conclusiones.

INTRODUCCIÓN: EL CENTRO DE MICROANÁLISIS DE MATERIALES

- Instalación científica multidisciplinar de nueva creación.
- Uso de técnicas de análisis por haces de iones (IBA): acelerador tandem de 5 MV (sistema Cockroft-Walton).
- Programa propio de investigación + colaboración con otros grupos de investigación + servicio a empresas tecnológicas.
- Generación de volumen apreciable de datos + estrecha colaboración con otros centros: es necesario un soporte de red rápida y fiable.

EL ACELERADOR DE 5 MV DEL CMAM

- Acelerador electrostático. $V_{max} = 5 \text{ MV}$.
- Tipo tandem. $E_{max} = 5 \cdot (Z + 1) \text{ MeV}$.
- Voltaje generado por el sistema Cockroft-Walton
 - El sistema CW ofrece una gran estabilidad (no hay componentes móviles en el sistema de generación de tensión).
 - Primer acelerador a nivel mundial que alcanza los 5 MV con el sistema CW.
- Fabricado por High Voltage Engineering Europa (Holanda).
- Inicio instalación (acelerador + línea standard): nov 2001.
- Aceptación: ago 2002.
- Inauguración oficial CMAM: 24 mar 2003.

- Fuentes de iones

- Fuente Duoplasmatron (gas): H, He, N-15, He-3, D, ...

- Fuente de sputtering: (prácticamente) cualquier elemento del sistema periódico.

- Corrientes máximas típicas (sobre un blanco de diámetro 3 mm):

- * **3 MeV H⁺: 15 μA**

- * **3 MeV He²⁺: 1 μA**

- * **12 MeV Si³⁺: 125 μA**

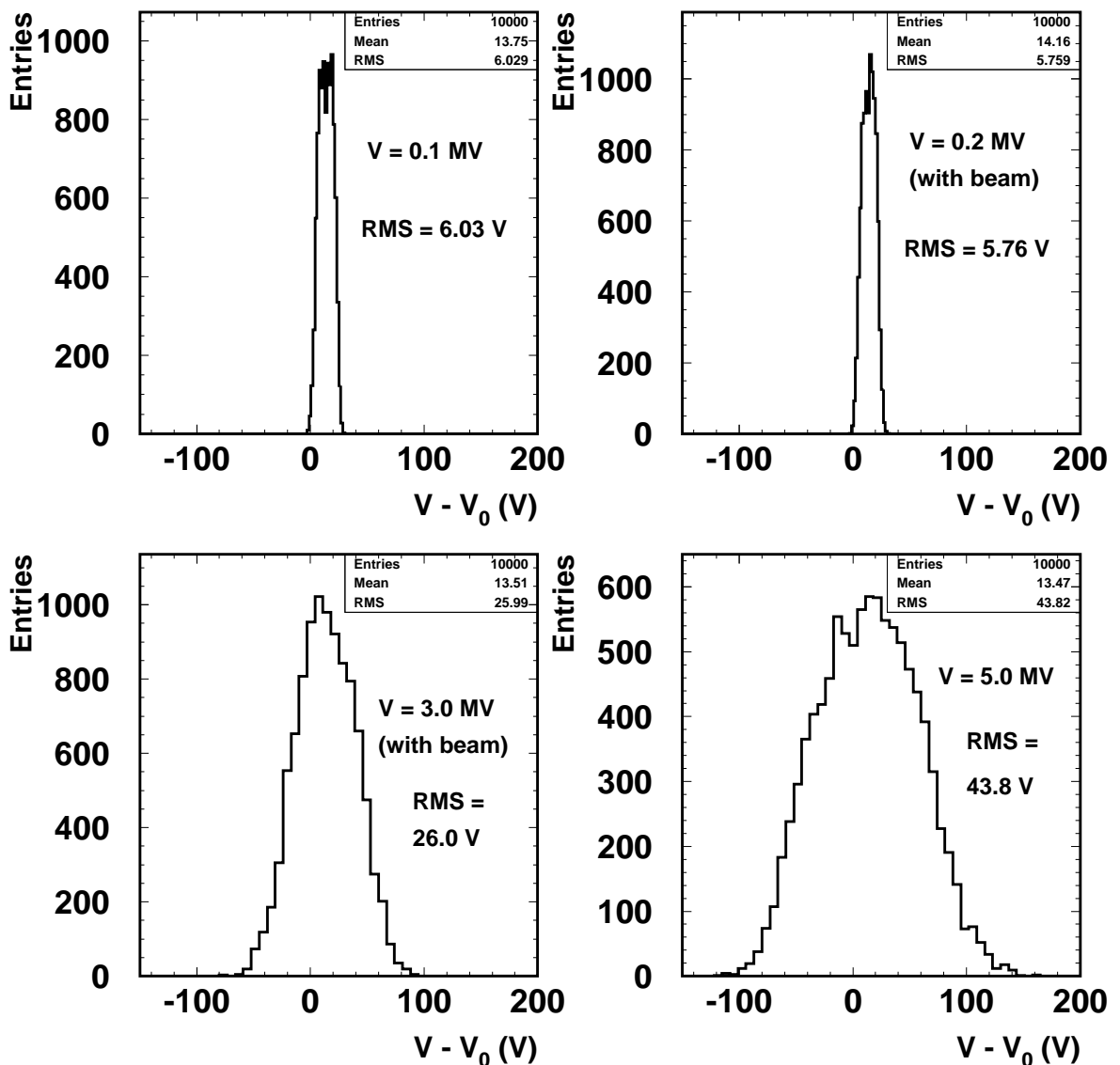
- * 21 MeV Si⁶⁺: 3 μA

- * **20 MeV Au³⁺: 21 μA**

- Imán analizador + varios elementos de manipulación y control del haz.
- Tubos de aceleración: en el interior de un tanque con gas aislante (SF_6).
- Terminal de alto voltaje con canal de intercambio de carga (flujo de nitrógeno de alta pureza para arrancar electrones del ion incidente).
- Sistema de alto voltaje: driver de radiofrecuencia + circuito multiplicador Cockroft-Walton.
- Sistemas de focalización + imán conmutador de líneas.

PRUEBAS DE FUNCIONAMIENTO DEL ACELERADOR: RESULTADOS PRELIMINARES

Terminal voltage ripple

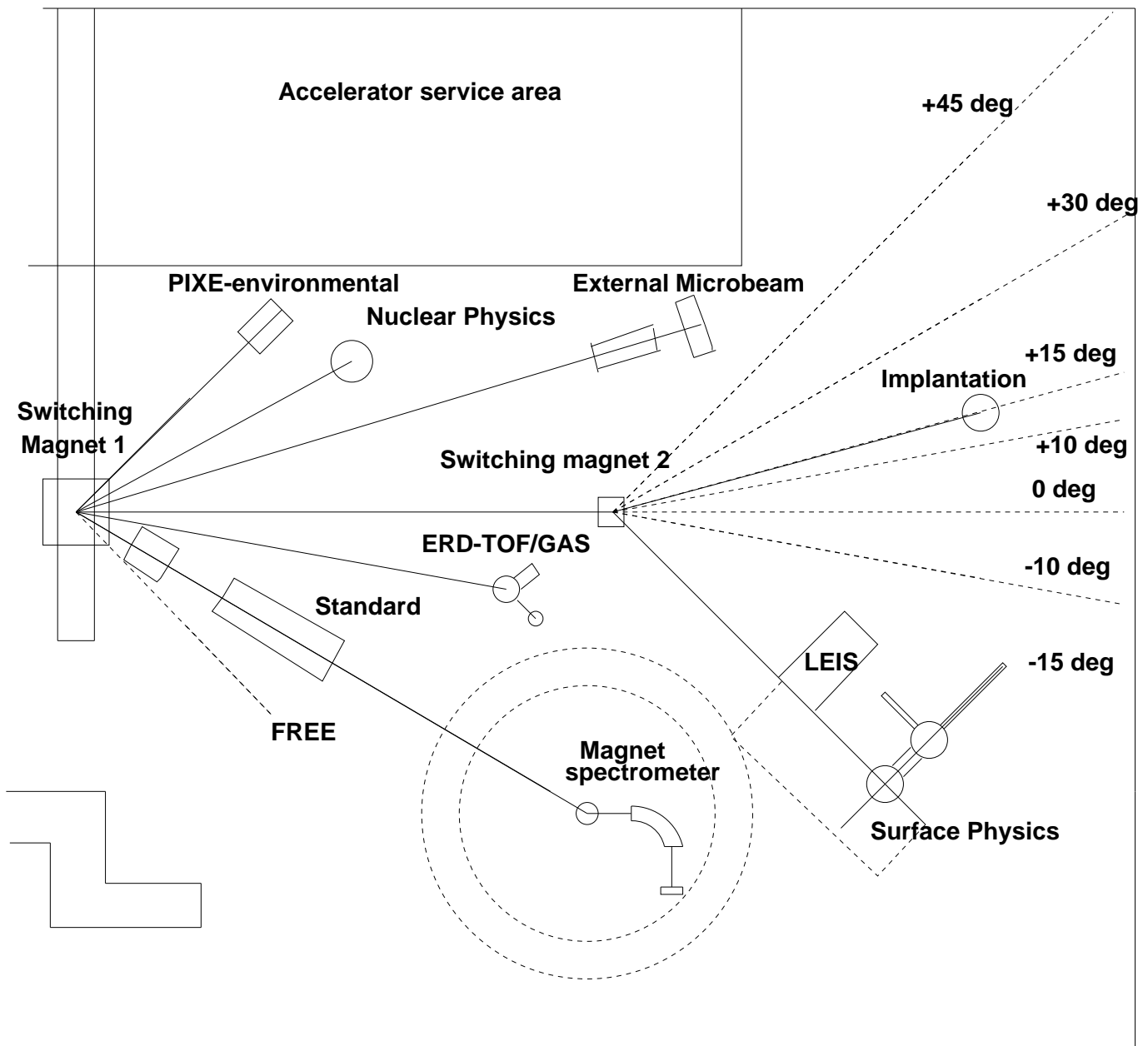


Preliminar (D. Mous et al.).

PROGRAMA CIENTÍFICO

- Interacción ion-sólido.
- Estudios en materiales para aplicaciones en Óptica y Optoelectrónica.
- Arte y Arqueometría.
- Estudios medioambientales.
- Física de Superficies y películas nanométricas.
- Colaboraciones con otros grupos de investigación.
- Colaboraciones con empresas.

LÍNEAS DE EXTENSIÓN DE HAZ

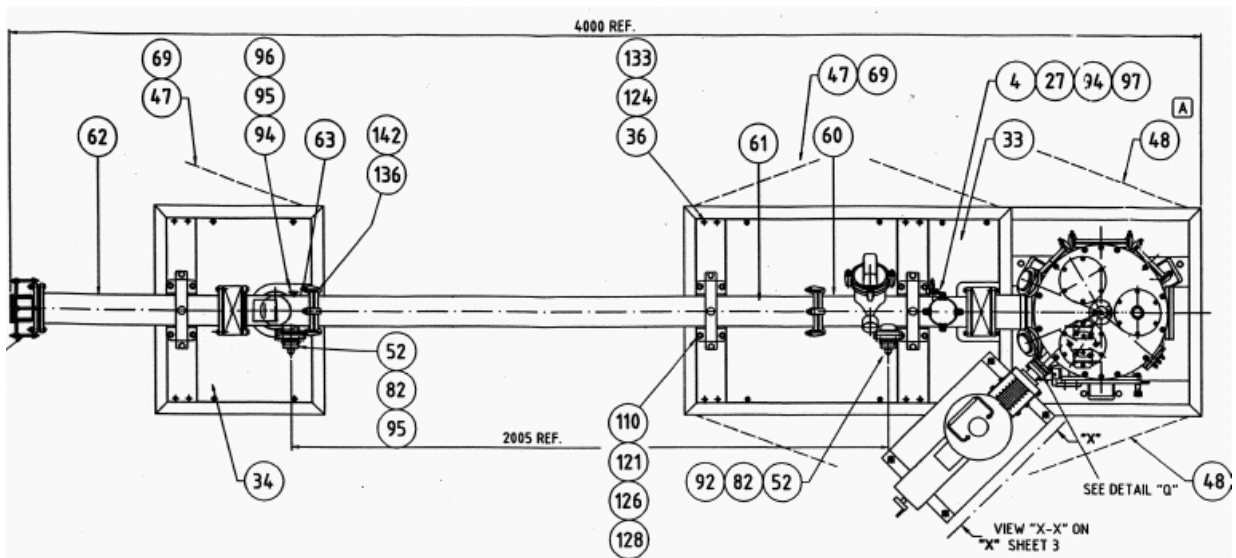


- Standard

- Aplicación: Ciencia de Materiales.

- En funcionamiento desde septiembre de 2002.

- Producción de datos: 100 espectros · 8K canales · 4 param · 16 bits \simeq 60 Mb/d.



- Microhaz externo

- Aplicación: Arte y Arqueometría.

- En funcionamiento desde noviembre de 2002.

- Producción de datos: 100 espectros · 8K canales · 5 param · 16 bits \simeq 75 Mb/d.

- Línea medioambiental

- Posibilidad de análisis secuencial (automatizado) de muchas muestras. Aplicación: estudios medioambientales y biomédicos.
- En construcción.
- Producción de datos: 100 espectros · 8K canales · 2 param · 16 bits \simeq 30 Mb/d.

- Línea ERD-TOF

- Medida del tiempo de vuelo y energía en coincidencia. Aplicación: estudios avanzados de Materiales.

- En construcción.

- Producción de datos: 5 h (tiempo real) · 0.1 KHz · 2 param · 13 bits \simeq 50 Mb/d.

- Línea de Física de Superficies
 - Preparación de muestras y técnicas analíticas in-situ: electrones, iones de baja y alta energía. Posibilidad de transferir muestras in vacuo a otros sistemas. Aplicación: Física de Superficies.
 - Producción de datos: 5 h (tiempo real) · 1 KHz · 2 param · 13 bits \simeq 0.52 Gb/d.

- Línea del Espectrógrafo Magnético

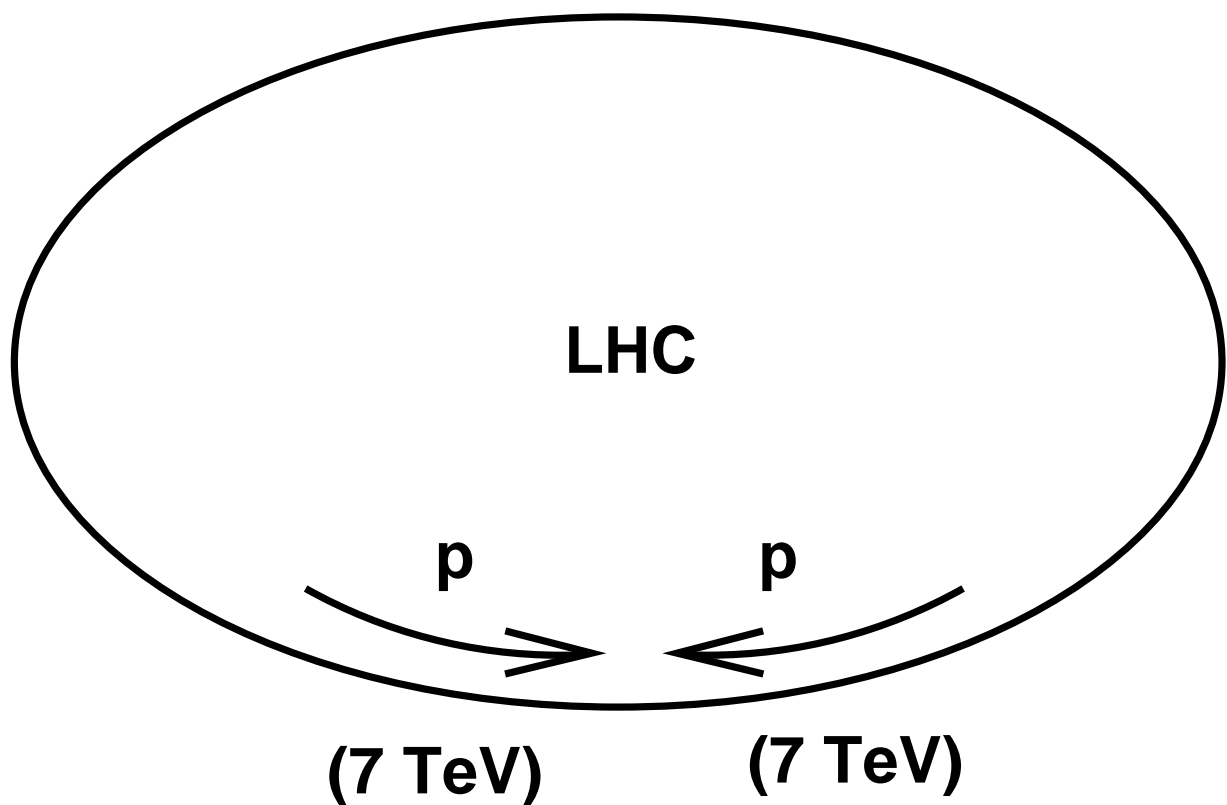
- Espectrógrafo Magnético de gran aceptación angular con detectores sensibles a la posición. Aplicación: estudios avanzados de Materiales y Física de Superficies.
- En proyecto.
- Producción de datos: 1 KHz · 100 param · 13 bits \simeq 50 Gb/d.

- Línea de Física Nuclear
 - Colaboración con el CSIC.
 - Aplicación: pruebas de sistemas de detección y estudios sobre la desintegración de núcleos ligeros inestables ricos en neutrones (experimento ISOLDE, CERN).
 - En construcción.

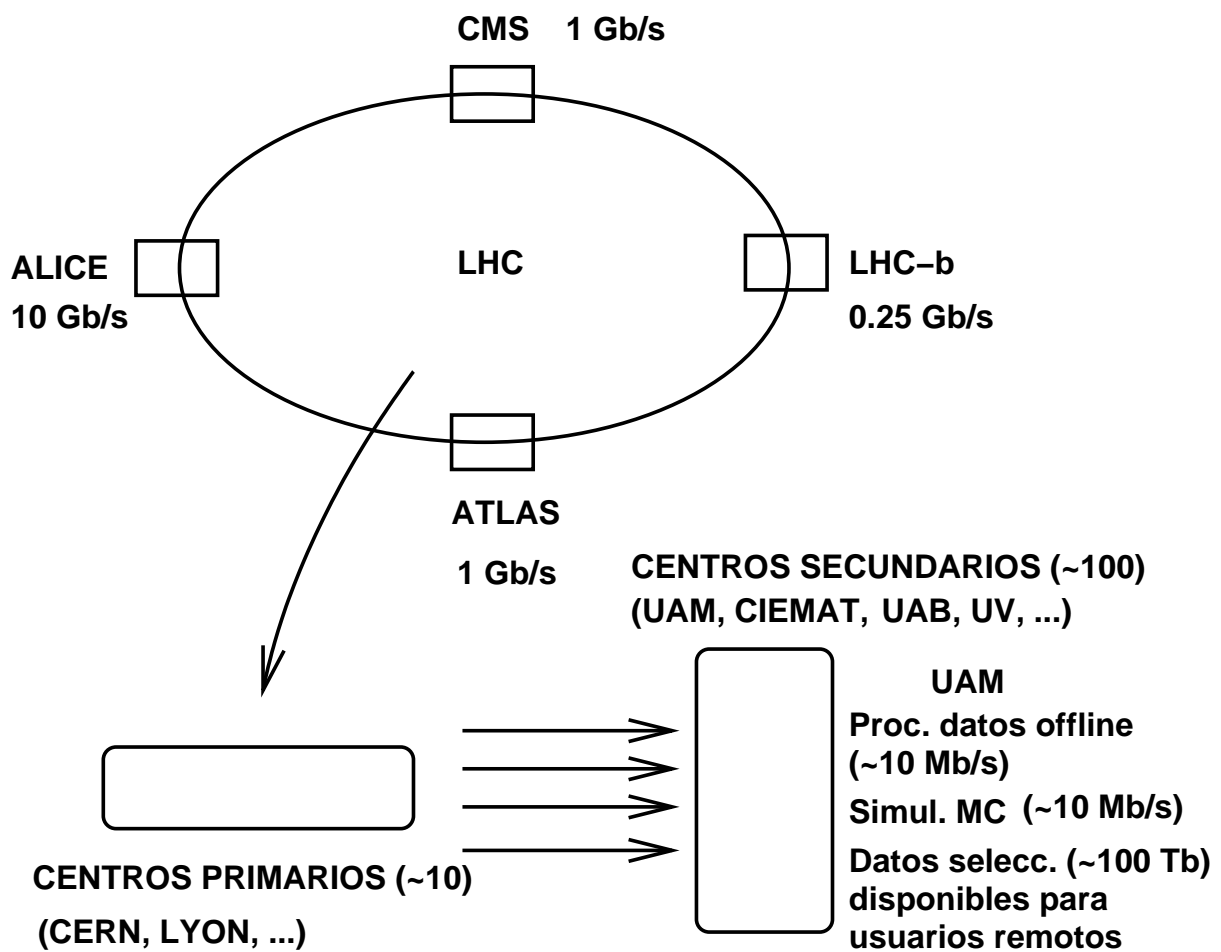
- Línea de Implantación/irradiación
 - Colaboración con el CIEMAT.
 - Aplicación: Ciencia de Materiales (modificación por implantación y resistencia a la irradiación).
 - En proyecto.

GESTIÓN MASIVA DE DATOS: LOS EXPERIMENTOS DEL LHC

(en col. con José del Peso, grupo HEP, UAM)



5000 CIENTIFICOS EN 50 PAISES



CONCLUSIONES

- El CMAM es una nueva instalación que ofrece técnicas analíticas basadas en haces de iones (IBA).
- Dispone de un acelerador con prestaciones únicas.
- Generación de volúmenes considerables de datos. Necesidad de servir los datos a colaboradores externos de una forma rápida y fiable.
- Ejemplo de gestión masiva de datos en el área de Física Experimental: el centro HEP-UAM y los datos del LHC.